

SUODATINYKSIKKÖ GFB



Soveltuu hitsaussavulle, hiontapölylle, plasma/laser-leikkaukseen, pulverimaalaukseen, jne.

Moduulisuodatinyksikkö, galvanoitu teräs rakenne.

Suodatinpatruunan tyyppi valitaan käyttötarkoituksen mukaan. Min. 99,9 % suodatusaste / 0,3 µm BIA.

Automaattinen, pneumaattinen suodattimen puhdistusjärjestelmä.

Max. ilmavirtausmäärä 7.200 m³/h/moduuli. Tarvittaessa useampi yksikkö voidaan kytkeä rinnakkain suuremman ilmamäärän aikaansaamiseksi.

Suosittelaa sisäasennukseen.

Pölynkeräyssäiliö 25 l.

15-400	GFB-3-1	Suodatinpinta-ala	30 m ²	Max. 1.800 m ³ /h
15-401	GFB-6-2	Suodatinpinta-ala	60 m ²	Max. 3.600 m ³ /h
15-402	GFB-9-3	Suodatinpinta-ala	90 m ²	Max. 5.400 m ³ /h
15-403	GFB-12-4	Suodatinpinta-ala	120 m ²	Max. 7.200 m ³ /h

SUODATINYKSIKKÖ GFA



Soveltuu hitsaussavulle, hiontapölylle, hiekkapuhallukseen, plasma/laser-leikkaukseen, pulverimaalaukseen.

Moduulisuodatinyksikkö, galvanoitu teräs rakenne.

Suodatinpatruunan tyyppi valitaan käyttötarkoituksen mukaan. Min. 99,9 % suodatusaste / 0,3 µm BIA.

Erittäin tehokas automaattinen, pneumaattinen suodattimen puhdistusjärjestelmä; kukin suodatinpatruuna puhdistetaan yksitellen.

Max. ilmavirtausmäärä 12.000 m³/h/moduuli. Tarvittaessa useampi yksikkö voidaan kytkeä rinnakkain suuremman ilmamäärän aikaansaamiseksi.

15-860	GFA-6000-4	Suod. ala 48 m ² (hiontapöly)	3.000 m ³ /h
15-861	GFA-6000-6	Suod. ala 72 m ² (hiontapöly)	4.500 m ³ /h
15-862	GFA-6000-8	Suod. ala 96 m ² (hiontapöly)	6.000 m ³ /h
15-865	GFA-12000-12	Suod. ala 144 m ² (hiontapöly)	9.000 m ³ /h
15-866	GFA-12000-14	Suod. ala 168 m ² (hiontapöly)	10.500 m ³ /h
15-867	GFA-12000-16	Suod. ala 192 m ² (hiontapöly)	12.000 m ³ /h

SUODATINYKSIKKÖ GF4



**Soveltuu hiontapölylle ja hitsaussavulle.
Galvanoitu teräsrakenne.
Suodatusaste max. 99 % riippuen suodatintyypistä.
Ilmavirtausmäärä max. 4.000 m³/h.
Suodattimen manuaalinen puhdistus paineilmalla.**

15-504	GF4-1 EU3	Suodatusaste 86 % / 0,3 µm	Suodatinala 2 m ²
15-503	GB4-2 EU5	Suodatusaste 95 % / 0,3 µm	Suodatinala 4 m ²
15-502	GF4-3 EU8	Suodatusaste >99 % / 0,3 µm	Suodatinala 4 m ²

SUODATINYKSIKKÖ CFU-1000



**Soveltuu hiontapölylle ja hitsaussavulle.
10 m² antistaattinen suodatin.
99,9 % suodatusaste /0,3 µm - polyesteri kangas.
Max. ilmavirtausmäärä 1.500 m³/h.
Pölynkeräyssäiliö 38 l.
Rakenne galvanoitu teräs, asennus sisätiloihin.
Mitat 500 x 500 x 1300 mm (LxSxK) (sisältäen puhallinosan).
Liitäntä Ø 160 mm.**

15-100	Suodatinyksikkö CFU-1000
--------	--------------------------

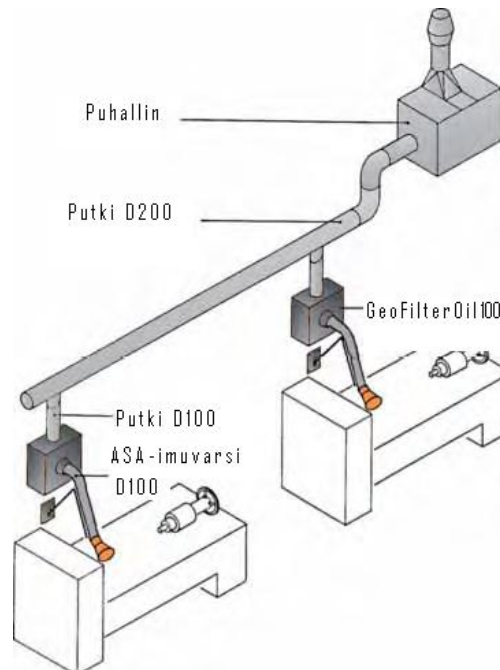
SUODATINYKSIKKÖ GEOFILTER OIL



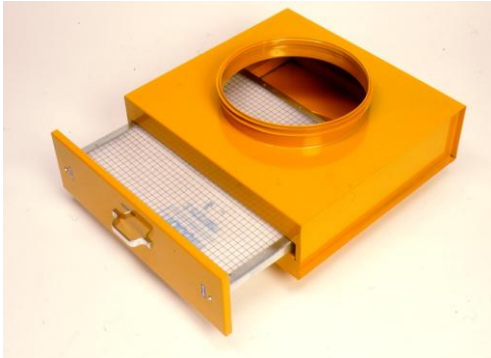
Tarkoitettu öljysumun poistoon esim. leikkuukoneissa estämään öljyn joutumista varsinaiseen keskusimujärjestelmään. Suodatin alumiinia, vaihdetaan irrotettavan pohjan kautta. Öljynerotin epoksimaalattua terästä. Saatavana koot Ø 100 mm ja Ø 160 mm. Koko Ø 100 mm soveltuu esim. sorveihin ja märkähiontaan, kokoa Ø 160 mm käytetään pääasiassa CNC-työstökeskuksissa ja sorveissa.

15-020	GeoFilter Oil 100	400x400	95 % suod.aste/0,3µm	Max 400m ³ /h
15-220	GeoFilter Oil 160	400x600	95 % suod.aste/0,3µm	Max 600m ³ /h

Esimerkki



SUODATINYKSIKÖ GEOFILTER DUST

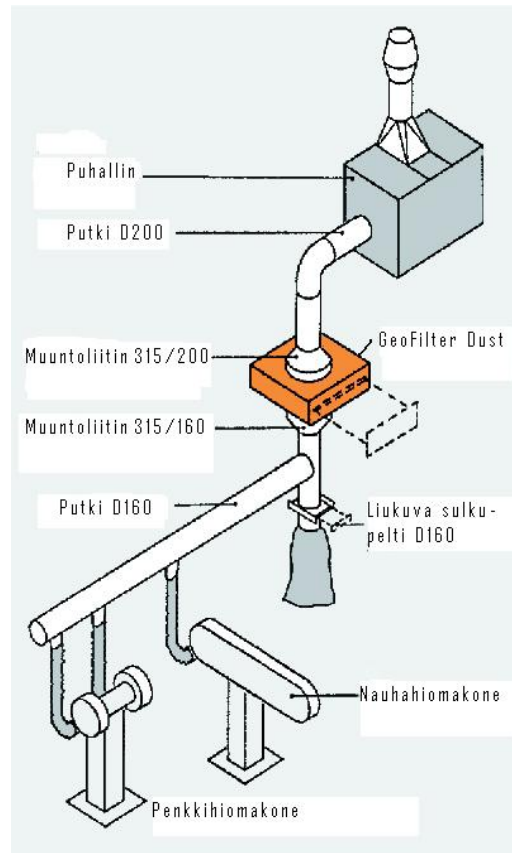


15-051

Voidaan käyttää lisänä prosessissa suojaamaan kohdepoistopuhallinta, esim. hiontakoneissa, nauhahiomakoneissa, jne. Vakiona EU3-luokan suodatin, suodatusaste 85 % / 0,3 µm. Saatavana myös EU5-luokan suodattimella. Sisäänrakennettu suodattimen harjapuhdistus. Runko epoksimaalattua terästä.

GeoFilter Dust 500x500 EU3 Max. 1.500 m³/h Liitäntä Ø 315 mm

Esimerkki



ATEX-HYVÄKSYTYT SUODATINYKSIKÖT

SUODATINYKSIKKÖ GFX



Hyväksytty luokissa 1D, 2D ja 3D (pöly), zone 20, 21 ja 22.
Soveltuu käytettäväksi räjähdysvaarallisten aineiden pölynpoistossa, esim. alumiini- ja magnesiumipöly, puupöly, jauhepöly, jne.

Galvanoitu teräsrakenne.

Suosittelaaan asennettavaksi ulos.

Suodatusaste 99,9 % / 0,3 µm BIA.

Automaattinen suodatinpatruunoiden puhdistus.

Pölynkeräyssäiliö 25 l.

16-400	GFX-3-1	Suodatinala 30 m ²	1.800 m ³ /h
16-401	GFX-6-2	Suodatinala 60 m ²	3.600 m ³ /h
16-402	GFX-9-3	Suodatinala 90 m ²	5.400 m ³ /h
16-403	GFX-12-4	Suodatinala 120 m ²	7.200 m ³ /h

LISÄVARUSTEET / VARAOSAT

- Suodatinpatruunat:

FT/11 (hionta, yleiskäyttö) Suodatusaste 99,9 % / 0,3 µm

FT/13 (hitsaus) Suodatusaste 99,97 % / 0,3 µm

FT/18 (laser/plasma) Suodatusaste 99,9 % / 0,3 µm



Mallille GFB



Mallille GFA



Mallille GF4

- Suodatinyksikön pidennetyt jalat ja suurempi pölynkeräysastia

- Manometri paineenpudotuksen mittaukseen



- Air Box paine-erojen mittaukseen

- Hälytys suodattimen vaihtotarpeesta