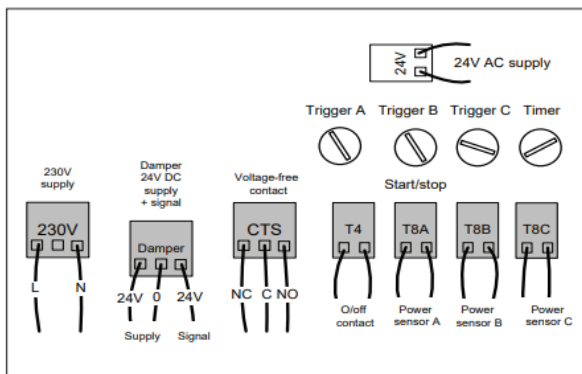


## Powerbox III Käynnistys-/sammutusautomaatti optimoituun savukaasunpoistoon

PowerBox III tunnistaa jännitteen muutoksen, kun toimilaitetta (hitsi, pora, hiontalaite ym.) käytetään ja kytkee päälle puhaltimen ja avaa sulkupellin. Kun toimilaitte sammutetaan, sulkupelti sulkeutuu ja puhallin sammuu.

Käyttämällä PowerBox III:a voidaan saavuttaa merkittävät energiansäästöt sähkö- ja lämmityskustannuksissa, koska vain toimilaitteita käytettäessä savukaasunpoistolaitteisto on käynnissä. Lisäksi yleisen melutason lasku parantaa toimintaympäristöä.



### Ominaisuudet:

- Helppo asentaa
- Voidaan käyttää jopa kolmelle laitteelle
- Erillinen herkkyyden säätö kullekin laitteelle
- Jokaiselle laitteelle mahdollista säätää viive 2 s- 3 min.
- Automaattinen järjestelmän käynnistys
- Joustava anturin asentaminen

Anturi tunnistaa jo 700 W tehoisen laitteen käytön käynnistääkseen järjestelmän.

Tuotenro.	Kuvaus
13-057	Power Box III, ei sis. anturia
13-047	Induktiivinen anturi Power Box III:een
13-047A	Jännitteen vaihtumista seuraava anturi PowerBox III:een